



ZEWNĘTRZNE PIECE DOMOWE

INSTRUKCJA UŻYTKOWANIA
WARUNKI GWARANCYJNE

SPIS TREŚCI

1. WARUNKI OGÓLNE.....	2
1.1.Instalacja	2
1.2.Użytkowanie	3
1.3.Gwarancja	4
2. OPIS PRODUKTU	4
2.1.Szyber komina	4
3. INSTALACJA	5
3.1.Ustawienie pieca	5
3.2.Instalacja pieca na zewnątrz pod zadaszeniem i bez zadaszenia	5
3.3.Montaż butli LPG	6
3.4.Podłączanie pieców gazowych LPG	7
4. CODZIENNA EKSPLOATACJA – PIEC OPALANY DREWNIEM	9
4.1.Rozpalanie pieca	9
4.2.Pieczenie pizzy	10
4.3.Zalecenia producenta kiedy w piecu nic się nie piecze	11
4.4.Wygaszanie pieca	11
5. CODZIENNA EKSPLOATACJA – PIEC GAZOWY	12
5.1.Rozpalanie pieca	12
5.2.Pieczenie pizzy	13
5.3.Zalecenia producenta kiedy w piecu nic się nie piecze	13
5.4.Wygaszanie pieca	13
6. KONSERWACJA I CZYSZCZENIE	14
6.1.Częstotliwość konserwacji.....	14

6.2.Czyszczenie komory spalania i podłogi pieczenia	14
6.3.Obudowa pieca	14
6.4.Palnik gazowy	14
6.5.Dysza palnika	14
6.6.Wymiana baterii w module zapłonowym	15
7. DANE KONTAKTOWE.....	16

1 WARUNKI OGÓLNE

Zapoznaj się z instrukcją instalacji, obsługi i konserwacji przed pierwszym uruchomieniem i obowiązkowo jej przestrzegaj. Zachowaj instrukcję do wykorzystania w przyszłości.

Niewłaściwa instalacja, regulacja, przeróbka serwis lub konserwacja może spowodować uszkodzenie mienia, obrażenia lub śmierć.

1.1. Instalacja

- Piec ze względu na swoją wagę i rozmiar dostarczany jest na palecie.
- Waga pieca jest podana w specyfikacji, najlepiej przenieść go w dwie/trzy osoby.
- **UWAGA:** Piec przenoś trzymając go za podstawę, by zapobiec uszkodzeniom.
- Przed pierwszym użyciem usunąć folię zabezpieczającą. Jeśli folia trudno się ściąga, można podgrzać ją ciepłym powietrzem, np. z suszarki. Nie używać ostrych

narzędzi do ściągania folii, by zapobiec uszkodzeniom powierzchni pieca.

1.2. Użytkowanie

- Piec służy wyłącznie do użytku zewnętrznego. Wszelkie przeróbki i modyfikacje są niedozwolone.
- Nie blokuj otworów, szczelin przewidzianych do wentylacji powietrza. Piec zawsze musi mieć dostęp powietrza od dołu.
- Obudowa pieca i komin mocno się nagrzewają – nie dotykać w trakcie użytkowania.
- Przy obsłudze pieca używać rękawiczek ognioochronnych.
- Używać narzędzi i przyborów odpornych na wysokie temperatury.
- Nie używać pieca jeśli nie działa prawidłowo lub podejrzewasz usterkę.
- Nie przesuwaj pieca w trakcie użytkowania lub gdy jest gorący.

UWAGA:
Ryzyko pożaru lub wybuchu!

- Nie doprowadzaj do przegrzania pieca. Może to skutkować uszkodzeniem konstrukcji.
- W przypadku pożaru tłuszczu lub sadzy należy wyłączyć gaz i pozostawiać drzwi zamknięte do czasu wygaszenia płomienia.
- **UWAGA:** Nigdy nie gaś płomienia wodą.
- Nie przechowuj ani nie używaj benzyny, innych cieczy łatwopalnych, materiałów z

oparami łatwopalnymi w pobliżu urządzenia.

- Nie przechowuj nieużywanych butli z gazem w pobliżu pieca.
- Wycieki gazu mogą spowodować pożar lub wybuch i spowodować poważne uszkodzenia ciała, śmierć lub uszkodzenia mienia.
- W przypadku wycieku gazu:
 - natychmiast zamknąć dopływ gazu
 - zgasić ogień
 - otworzyć drzwi pieca i przewentylować jego wnętrze
 - skontaktować się ze wsparciem technicznym (info@ovenlord.pl) i wykwalifikowanym technikiem ds. gazu.

UWAGA:
Ryzyko uszkodzenia pieca!

- Używać wyłącznie naturalnego węgla drzewnego, węgiel brykiet jest zakazany.
- Nie opierać się ani nie opierać przedmiotów o piec, może to wpłynąć na jego stabilność.
- Nie używać akcesoriów z tworzyw sztucznych może to spowodować stopienie elementów, co może uszkodzić urządzenie.
- Nie malować pieca, ani nie odkładać na niego przedmiotów.
- Utrzymywać porządek wokół pieca.

- Polany drewna dokładać ostrożnie. Rzucanie polanami może powodować uszkodzenie pieca, podłogi pieca oraz uszkodzenie izolacji podłogi.
- Zawsze po zakończeniu użytkowania pieca zamykać zawór gazowy butli.

1.3. Gwarancja

- Czas gwarancji dla osoby fizycznej 2 lata, dla firm to 1 rok.
- Po okresie gwarancyjnym koszty wszelkich napraw są pokrywane przez konsumenta.
- Faktura zakupu jest podstawą do gwarancji.
- Właściwa konserwacja oraz prawidłowe użytkowanie może pomóc w wydłużeniu okresu trwałości produktu.
- W okresie zimowym przechowywać piec w pomieszczeniu, aby chronić go przed niesprzyjającymi warunkami lub nałożyć na piec pokrowiec ochronny.

Gwarancja nie ma zastosowania jeśli:

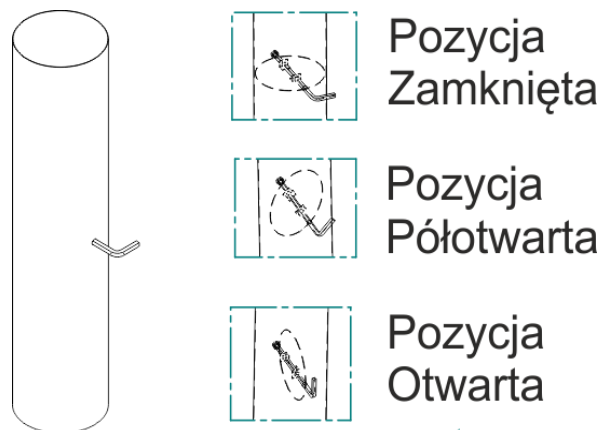
- piec jest nie prawidłowo używany lub nieumyślnie uszkodzony,
- piec nie jest lub jest niewłaściwie konserwowany,
- wystąpiły problemy z palnikiem spowodowane resztkami jedzenia,
- piec został w jakikolwiek sposób zmodyfikowany i nie jest w takim samym stanie jak został dostarczony,
- w piecu zostało użyte jakiekolwiek inne paliwo niż zalecane,
UWAGA: Nie wolno używać węgla drzewnego, brykietu oraz chemikaliów lub innych paliw ciekłych.

- uszkodzenie jest spowodowane użyciem chemikaliów wewnątrz lub na zewnątrz pieca,
- wykorzystano części, które nie zostały wyprodukowane lub zalecane przez firmę OVEN LORD,
- tabliczka znamionowa została usunięta, zmieniona lub wymazana,

Niniejsza gwarancja nie obejmuje:

- drzwiczek pieca,
- uszkodzeń spowodowanych przekroczeniem temperatury granicznej 500°C,
- elementów dekoracyjnych,
- elementów i usterek, które nie wpływają na normalne użytkowanie pieca (zarysowania lub zmiany koloru),
- płyt szamotowych oraz płyty izolującej podłogę pieca (wermikulit).

2 OPIS PRODUKTU



2.1. Szyber komina

3 INSTALACJA

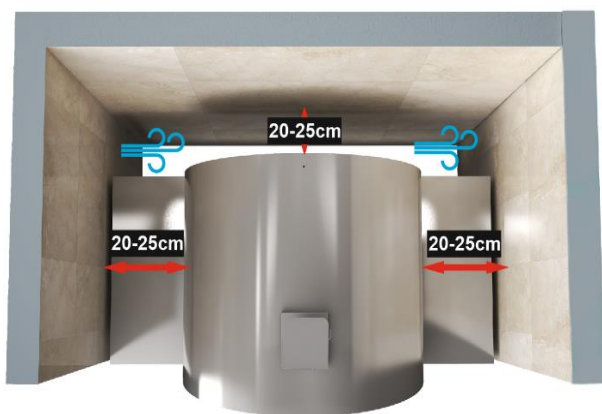
3.1. Ustawienie pieca

UWAGA:

Piec jest ciężki. Przenieś piec trzymając go za podstawę, by zapobiec uszkodzeniom. Konstrukcja i obudowa pieca się nagrzewają. W odległości 1m od pieca nie powinny się znajdować materiały, substancje łatwopalne lub elementy, które mogą ulec uszkodzeniu z powodu wysokiej temperatury.

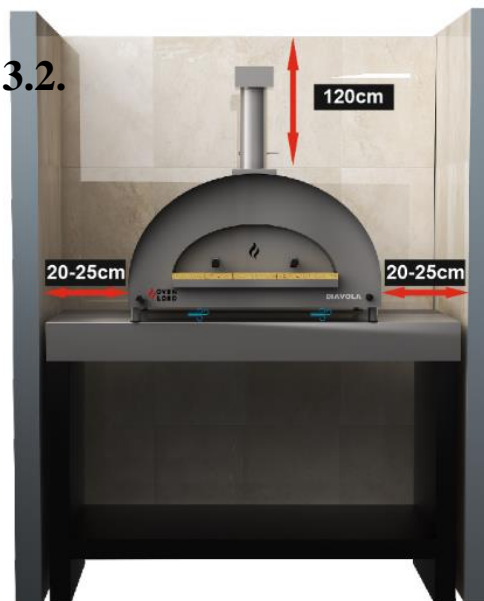
- 1) Wyjąć ze środka pieca płyty szamotowe, aby zmniejszyć ciężar podczas przenoszenia.
- 2) Piec ustawić na stole lub innej powierzchni ognioodpornej o wystarczającej nośności (waga pieca podana w specyfikacji Data Sheet).
- 3) Piec po ustawieniu wypoziomować na nóżkach.

Zalecane ustawienie pieca:



 CYRKULACJA POWIETRZA

3.2.



3.3. Instalacja pieca na zewnątrz pod zadaszeniem i bez zadaszenia

UWAGA: Zewnętrzne ściany pieca i komin nagrzewają się i uzyskują wysokie temperatury w zależności od warunków. Nad miejscem ustawienia pieca nie mogą znajdować żadne materiały łatwopalne lub takie, które mogą zaburzyć wylot spalin.

- Instalacja pieca na zewnątrz pod zadaszeniem jest możliwa wyłącznie po przedłużeniu komina powyżej dachu.
- Skontaktować się z wykwalifikowaną firmą montażową, aby uzgodnić wyprowadzenie komina przez dach oraz możliwości montażowe dla danego typu zadaszenia.
- Unikać połączeń kolanowych, ponieważ, pionowy komin jest najbardziej wydajny.
- Komina nie należy łączyć z innym urządzeniem.

3.4. Montaż butli LPG

UWAGA: Przy wymianie i podłączaniu butli napełnionej gazem należy zachować szczególną ostrożność.

Butla gazowa:

- Z butlą należy obchodzić się ostrożnie – nie upuszczać i nie uderzać.
- Butla powinna być przechowywana na zewnątrz w pozycji pionowej, w miejscu niedostępnym dla dzieci.
- Butli nie należy przechowywać w miejscach, gdzie temperatura może przekraczać 50 °C.
- Nie przechowywać butli w pobliżu płomieni, czynnych palników lub innych źródeł zapłonu.
- Gdy urządzenie nie jest używane, butlę odłączyć, a na króciec zaworu butlowego nakręcić kapturek zabezpieczający.

Reduktor i wąż:

- Elementy te nie są dostarczane wraz z butlą i muszą być dostosowane do parametru gazu w danym kraju przez dystrybutora lub dostawcę gazu.
- Stosować należy tylko węże certyfikowane dla gazu propan-butan.
- Stosowanie niewłaściwego węża i reduktora jest niebezpieczne.
- Zawsze przed uruchomieniem urządzenia sprawdzaj poprawność węża i reduktora.
- Trwałość reduktora to 10 lat w zależności od sposobu i częstotliwości użytkowania. Zaleca się, aby po tym okresie wymienić reduktor na nowy (data produkcji jest podana na tabliczce reduktora).
- Wąż powinien spełniać normy krajowe (na wężu powinien być trwały napis zawierający nazwę

gazu i rok produkcji). Wąż nie powinien być dłuższy niż 1,5m.

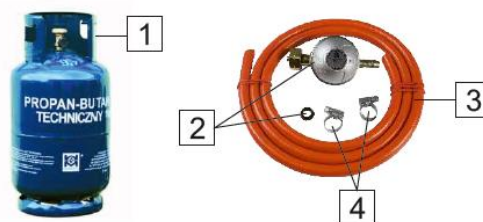
- Wąż popękany czy uszkodzony należy wymienić. Sprawdzić czy wąż nie jest zagięty i czy nie styka się z elementami urządzenia poza miejscem podłączenia.
- Podczas podłączania do butli nie należy węża skręcać i zginać.
- Żadna część węża nie powinna stykać się z elementami urządzenia.
- Butlę ustawić z dowolnej strony urządzenia, w takiej odległości na jaką pozwala wąż.

Przyłączenie butli gazowej do urządzenia:

- Z butli mogą być zasilane urządzenia przystosowane tylko do zasilania propan-butan o niskim ciśnieniu poprzez odpowiedni reduktor i elastyczny wąż.
- Wąż na przyłączy do urządzenia i do reduktora powinien być zamocowany przy użyciu opaski zaciskowej.
- Standardowo urządzenia są przystosowane do reduktora o ciśnieniu wyjściowym 37 mbar.

Przykładowy zestaw „gazowy” do podłączania pieca

1. Butlę gazowa 10-30kg (brak w zestawie)
2. Reduktor ciśnienia G31 30-37mBar (brak w zestawie) z uszczelką
3. Wąż do gaz 9mm - 1,5mb (brak w zestawie)
4. Opaska ślimakowa - 2szt.(brak w zestawie)



Test szczelności:

- 1) Przygotować roztwór do wykrywania nieszczelności (w szklance rozpuścić 1 część

- pływu do mycia naczyń w 3 częściach wody)
- 2) Upewnić się czy zawory są zamknięte.
 - 3) Przyłączyć reduktor do butli (za pomocą klucza 27 - beziskrowego) przeciwnie do ruchu wskazówek zegara – lewy gwint.
 - 4) Pokrętła na panelu urządzenia ustawić w pozycji „WYŁ”.
 - 5) Sprawdzić czy połączenia węży są trwałe i otworzyć zawór na butli.
 - 6) Na miejsca połączeń nałożyć pędzlem spienione mydliny i obserwować czy nie ulatnia się gaz.
 - 7) Powiększające się bańki wskazują na uchodzenie gazu i konieczność uszczelnienia połączeń.

Przed uszczelnianiem należy zamknąć gaz na butli. Jeśli po uszczelnieniu w dalszym ciągu występuje nieszczelność należy skontaktować się z dostawcą butli gazowej.

3.5. Podłączanie pieców gazowych LPG

UWAGA: Przed użyciem butli z gazem zapoznaj się z rozdziałem „Montaż butli LPG”.

- 1) Nasunąć opaskę zaciskową na węży.



- 2) Nasunąć węży na króciec znajdujący się z tyłu pieca (końcówkę węży można zmożyć w ciepłej wodzie).



- 3) Nasunąć na połączenie opaskę zaciskową i dokręcić ją mocno.



- 4) Po podłączeniu, przetestować połączenie węży i końcówki gazu:
 - A. Upewnić się, że pokrętło zaworu w piecu znajduje się w pozycji zamkniętej.



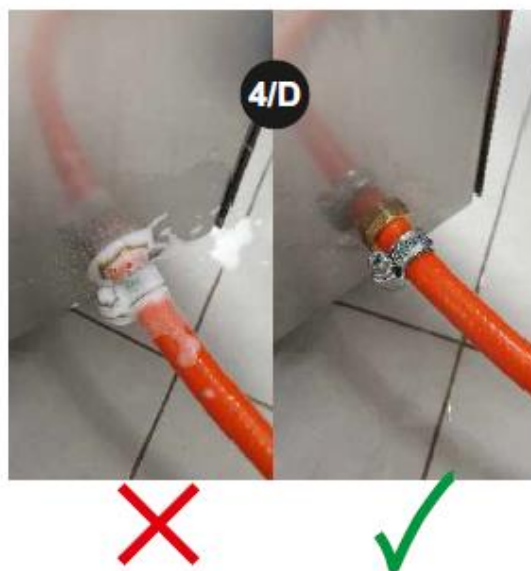
B. Przygotować roztwór wody z mydłem i nałożyć na połączenie.



C. Odkręcić zawór w butli gazowej.



D. Jeśli na połączeniu pojawiają się bąbelki, natychmiast zamknąć zawór gazu butli, odczekać 5 minut aż gaz odparuje i powtórzyć procedurę. Jeśli na połączeniu nie pojawiają się bąbelki połączenie jest wykonane prawidłowo.



4 CODZIENNA EKSPLOATACJA – PIEC OPALANY DREWNIEM

4.1. Rozpalanie pieca

UWAGA:

- Do rozpalania pieca nie używać łatwopalnych płynów oraz paliw ponieważ grozi to wybuchem.
- Nie przekraczać limitu temperatury 500°C.
- Nie pozostawiać pieca bez nadzoru, gdy pali się ogień.
- Aby utrzymać temperaturę dodawać stopniowo niewielkie ilości drewna. Dodawanie dużych ilości drewna może wywołać szybki niekontrolowany wzrost temperatury oraz wychodzący przodem drzwiczek ogień, który może doprowadzić do pożaru.

WAŻNE:

- Do palenia w piecu używać niewielkich szczap/polan drewna o średnicy 5cm.
- Zalecane jest suche drewno liściaste np. dąb, buk, grab. Zaleca się aby nie używać drewna iglastego. Użycie drewna iglastego powoduje duże ilości dymu i nieprzyjemny zapach.
- Nie używać drewna z dużą zawartością żywicy, drewna impregnowanego, drewna z klejem.
- Nie zaleca się używania drewna mokrego oraz wilgotnego. Użycie takiego drewna powoduje duże ilości dymu, duże zabrudzenie pieca oraz jest trudne w rozpaleniu.

- 1) Upewnić się, że w pobliżu pieca nie ma łatwopalnych materiałów oraz zachowana jest minimalna odległość bezpieczeństwa.
- 2) Na środku paleniska ułożyć stos drewna składający się z 8-10 szczap / polan o średnicy 5cm.



- 3) Pomiędzy szczapy/polany ułożyć drobniejsze kawałki drewna. Jako rozpałki zaleca się użyć np. papieru lub rozpałki z wełny drzewnej.



- 4) Ustawić szyber komina w pozycji otwartej.
- 5) Gdy drewno zapali się, założyć drzwiczki pieca. By zapewnić dopływ powietrza i przyspieszyć rozpalenie pieca, zostawić drzwiczki uchylone, pozostawiając szczelinę 1-2cm.



- 6) Ustawić szyber komina w pozycji półotwartej.
- 7) Ostrożnie dokładać szczapy/polany.

WAŻNE:

 - Przy dokładaniu szczap / polan do pieca należy założyć rękawice ogniochronne.
 - Drewno dokładaj ostrożnie. Wrzucanie drewna na rozgrzany szamot z impetem może powodować pęknięcie płyt szamotowych i wermikulitowych.
 - By nie przegrzać pieca, nie dokładać zbyt dużej ilości drewna na raz.



- 8) Ustawić szyber komina w pozycji zamkniętej.
- 9) Po około 20 – 30 minutach (w zależności od modelu pieca) podłoga pieca powinna się rozgrzać, a w piecu powinny pojawić się rozżarzone kawałki drewna.

- 10) Przenieść rozżarzone kawałki drewna przy pomocy łopaty operacyjnej na lewą lub prawą stronę paleniska pieca.



- 11) Oczyszczyć podłogę paleniska ogniotrwałą szczotką.



4.2. Pieczenie pizzy

- 1) Za pomocą termometru laserowego (pirometru) upewnić się, że podłoga pieca ma odpowiednią temperaturę.



- 2) Przed włożeniem pizzy dołóż polany drewna na żar aby w piecu

powstał płomień okalający pizzę z góry.

- 3) Włożyć pizzę do pieca. Pizzę piec przy otwartych drzwiczkach. Używając rękawic ognioochronnych, ustawić szyber komina w pozycji zamkniętej.



- 4) Resztki popiołu wyciągać ognioodporną łopatką do pojemnika odpornego na wysoką temperaturę.

WAŻNE: Przed wyrzuceniem popiołu do śmieci, upewnić się, że żar jest całkowicie wygaszony. Nie odkładać pojemnika w pobliżu łatwopalnych elementów ani na powierzchni, które nie są odporne na wysoką temperaturę.

4.3. Zalecenia producenta kiedy w piecu nic się nie piecze

- 1 Zaleca się założyć drzwiczki w celu zminimalizowania utraty temperatury wewnątrz pieca.
- 2 Zostawić drzwiczki uchylone, pozostawiając szczelinę 1 – 2 cm.
- 3 Używając rękawic ognioochronnych, ustawić szyber komina w pozycji zamkniętej.

3.1. Wygaszanie pieca

- 1) Ustawić szyber komina w pozycji zamkniętej.
- 2) Zamknąć szczelnie drzwiczki pieca nie pozostawiając szczeliny.
- 3) Gdy ogień zgaśnie i piec ostygnie, usunąć resztki popiołu z wnętrza pieca.

WAŻNE: Używać rękawic ognioochronnych, ponieważ piec długo utrzymuje wysoką temperaturę.

5 CODZIENNA EKSPLOATACJA – PIEC GAZOWY

5.1. Rozpalanie pieca

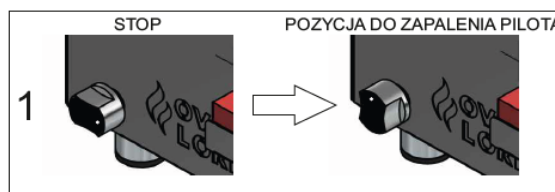
UWAGA:

- Nie przekraczać temperatury granicznej 450 °C.
- Piec ustawiony na maksymalnym ustawieniu pokrętki (otwartym gazie) uzyska wyższą temperaturę, niż graniczna. Operator pieca musi regulować ustawieniem tak aby nie przegrzać pieca.
- Nie zostawiać włączonego pieca bez nadzoru.
- Uruchamianie pieca na maksymalnym ustawieniu pokrętki gazu przez dłuższy czas jest zabronione.
- Jeśli piec nie chce się zapalić, poczekać 5 minut aż opary gazu wyparują.
- Nigdy nie odłączać przewodu gazowego, ani innych połączeń gazowych w trakcie użytkowania pieca.
- Korzystać z rękawic ognioochronnych podczas zakładania oraz ściągania drzwiczek, a także podczas zmiany położenia szybyra.
- W przypadku wystąpienia otwartego ognia, piec natychmiast wyłączyć, zawór gazu w butli zakręcić i skontaktować się ze wsparciem technicznym OVEN LORD.

WAŻNE:

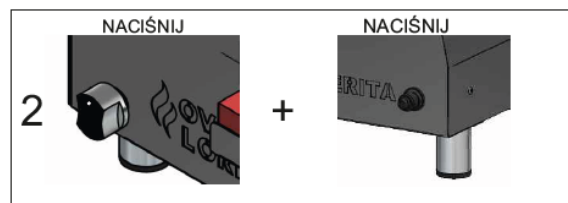
- Przed użyciem pieca, sprawdzić wszystkie połączenia gazowe.
- Nie pochylać się nad piecem w trakcie jego zapalania.
- Zachować dystans co najmniej 50 cm od drzwiczek pieca.
- Zapalać piec przy otwartych drzwiczkach
- Przy zapalaniu pieca zawsze ustawiać szyber komina w pozycji otwartej.

- 1) Aby zapalić piec, przestawić pokrętkę z pozycji poziomej do pozycji pionowej.

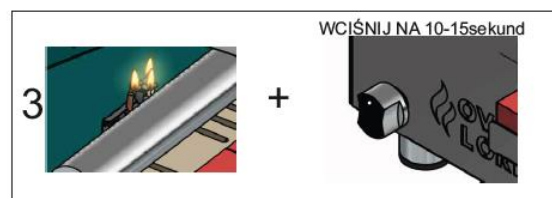


- 2) Nacisnąć pokrętkę i przycisk iskrownika w tym samym momencie aby odpalić podtrzymanie ognia – pilot.

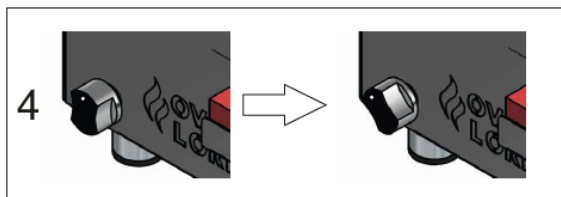
WAŻNE: Możliwe, że operację trzeba będzie powtórzyć kilkakrotnie.



- 3) Po zapaleniu się pilota płomienia, utrzymać wciśnięte pokrętkę gazu przez 10-15 sekund, aby płomień ogrzał termoparę, która odblokuje zawór.



- 4) Puścić pokrętło gazu i przekręcić je w lewą stronę. Palnik pieca zapali się.



- 5) Zamknąć drzwiczki pieca i ustawić szyber komina w pozycji zamkniętej. Po około 10 – 20 minutach (w zależności od modelu) piec jest gotowy do pieczenia pizzy.

5.2. Pieczenie pizzy

- 1) Za pomocą termometru laserowego (pirometru) upewnić się, że podłoga pieca ma odpowiednią temperaturę.
- 2) Włożyć pizzę do pieca używając łopaty do pizzy.
- 3) Używając rękawic ognioochronnych, ustawić szyber komina w pozycji zamkniętej.

5.3. Zalecenia producenta kiedy w piecu nic się nie piecze

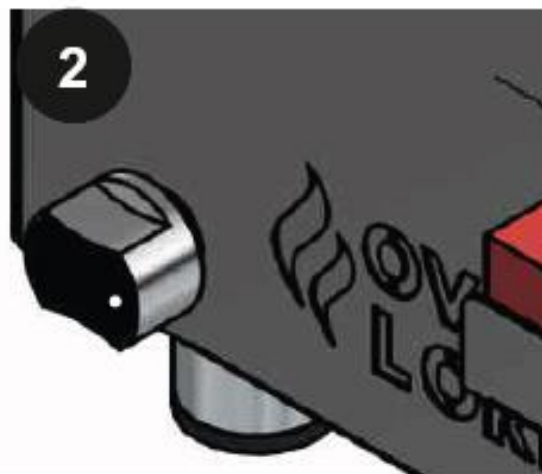
- 1) Zaleca się założyć drzwiczki w celu zminimalizowania utraty temperatury wewnątrz pieca.
- 2) Zostawić drzwiczki uchylone, pozostawiając szczelinę 1 – 2 cm.
- 3) Używając rękawic ognioochronnych, ustawić szyber komina w pozycji zamkniętej.

5.4. Wygaszanie pieca

- 1) By zgasić palnik pieca, przekręcić pokrętło w prawo do pozycji pionowej.



- 2) By całkowicie wyłączyć piec, przekręcić pokrętło w prawo do pozycji poziomej.



- 3) Zamknij zawór gazu w butli.



6 KONSERWACJA I CZYSZCZENIE

6.1. Częstotliwość konserwacji

- **Każde użytkowanie:** Czyszczenie komory spalania i podłogi pieczenia
- **Co tydzień:** Czyszczenie obudowy zewnętrznej
- **Co miesiąc:** Impregnowanie obudowy, czyszczenie palnika gazowego
- **Raz w roku:** Czyszczenie dyszy palnika i komina

6.2. Czyszczenie komory spalania i podłogi pieczenia

UWAGA: Po rozpaleniu piec jest bardzo gorący. Przeprowadzać czyszczenie w rękawicach ogniochronnych.

- 1) Rozpalić piec do temperatury 500 °C na 2 – 3 minuty.
- 2) Poczekać, aż piec ostygnie.
- 3) Za pomocą pędzelka wyczyścić ścianki pieca z pozostałych zabrudzeń.
- 4) Za pomocą ogniochronnej szczotki drucianej wyczyścić podłogę pieca.
- 5) Gdy piec całkowicie ostygnie, wyciągnąć resztki popiołu przy użyciu zmiotki i szufelki lub odkurzacza do pieców.
- 6) Wyjąć ostrożnie płytki szamotowe i przy użyciu zmiotki i szufelki lub odkurzacza do pieców usunąć resztki popiołu. Włożyć z powrotem płytki szamotowe w te same miejsca z których zostały wyjęte.

6.3. Obudowa pieca

- Do czyszczenia obudowy używać środków dedykowanych do stali nierdzewnej. Nie należy stosować środków toksycznych, które mogą przenosić się do przygotowywanej w piecu żywności i negatywnie wpływać na zdrowie.
- Nie używać skrobaczek, nożyków, papierów ściernych i tym podobnych, ponieważ mogą one uszkodzić obudowę pieca.
- Ekspozycja obudowy pieca na wilgotność, słone powietrze, wodę morską może spowodować pojawienie się rdzy. Można usunąć ją za pomocą odrdzewiacza.
- Do impregnowania obudowy pieca używać np. oliwy z oliwek. Niewielką ilość oliwy rozprowadzić po obudowie za pomocą miękkiej szmatki, następnie przetrzeć suchą szmatką. Zbyt duża ilość oliwy może spowodować zapłon.

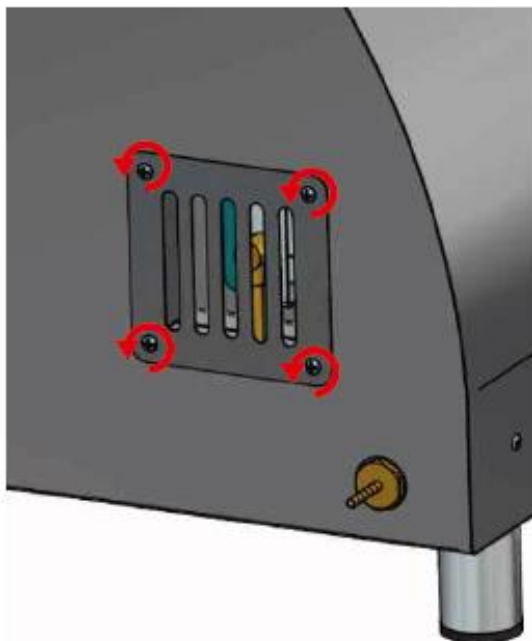
6.4. Palnik gazowy

Palnik gazowy jest wykonany z cienkiej blachy, dlatego podczas czyszczenia należy zachować szczególną ostrożność. Palnik czyścić z resztek jedzenia delikatnie przecierając go pędzelkiem.

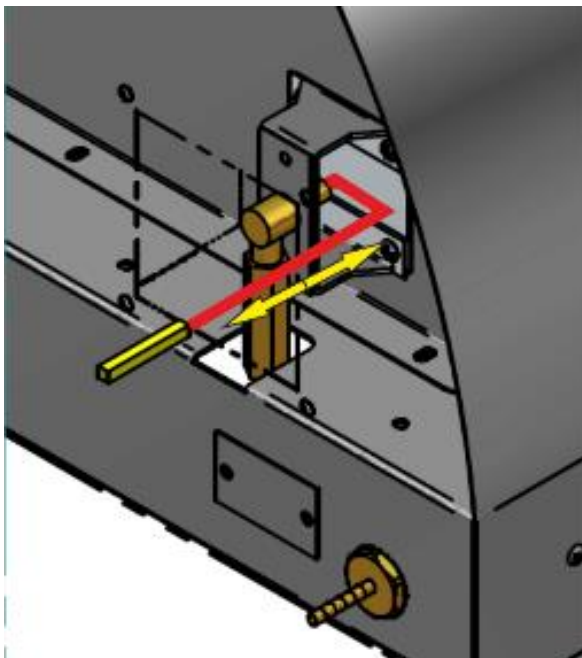
6.5. Dysza palnika

Dyszę czyścić uniwersalnym czyścikiem lub cienkim drucikiem miedzianym, którym przetyka się otwór dyszy.

- 1) Odkręcić śrubki wentylacji palnika.



- 2) Wprowadzić czyścik lub drut do otworu dyszy kilkukrotnie wsuwając i wysuwając oczyścić otwór.



6.6. Wymiana baterii w module zapłonowym

Każdy model pieca jest wyposażony w moduł zapłonowy zasilany baterią AA lub AAA. Baterię wymieniać kiedy piec jest wyłączony. Podczas długich okresów nieużytkowania pieca baterię należy wyjmować.

- 1) Odkręć główkę przycisku.



- 2) Włożyć baterię.



- 3) Zakręcić główkę przycisku.



7 DANE KONTAKTOWE

- ① By uzyskać pomoc skontaktuj się z info@ovenlord.pl
- ① Na każdym piecu znajduje się tabliczka znamionowa z numerem urządzenia. Tabliczki nie można usuwać.